

(DE) Bitte beachten Sie: Für dieses TILLIG-Produkt gilt der gesetzliche Gewährleistungsanspruch von 24 Monaten ab Kaufdatum. Dieser Gewährleistungsanspruch erlischt, wenn kundenseitige Eingriffe, Veränderungen, Umbauten usw. an dem Produkt erfolgen/vorgenommen werden. Bei Fahrzeugen mit eingebauter Schnittstelle, können Gewährleistungsansprüche nur geltend gemacht werden, wenn das betreffende Fahrzeug im Lieferzustand (ohne eingebautem Digitaldecoder, mit eingestecktem Entstörsatz) an den Fachhändler zurück gegeben wird.

(GB) Please note: This TILLIG product is subject to the statutory warranty entitlement of 24 months from the date of purchase. This warranty claim expires if the product is interfered with, modified or converted after the point of time of the customer acquiring ownership. Where vehicles have an integrated interface, claims for warranty can only be asserted if the vehicle concerned is returned in an as-delivered state (without built-in digital decoder, with plugged-in interference suppression kit).

(FR) Attention: Pour ce produit TILLIG, le droit de garantie légal de 24 mois à partir de la date d'achat s'applique. Ce droit de garantie s'éteint si le client procède/a procédé à des interventions, des modifications, des transformations, etc. sur le produit. Pour les véhicules à interface intégrée, les droits de garantie ne peuvent être acceptés que si le véhicule correspondant est restitué au revendeur dans l'état de livraison (sans décodeur numérique intégré, avec l'antiparasite installé).

(CZ) Upozornění: Pro tento výrobek TILLIG platí zákonný záruční nárok 24 měsíců od data koupě. Tento záruční nárok zaniká, pokud byly ze strany zákazníka na výrobku provedeny zásahy, změny, přestavby atd. U vozidel se zabudovaným rozhraním mohou být záruky uplatněny jen tehdy, když bude předmětné vozidlo vráceno do odborné prodejny v původním stavu (bez zabudovaného digitálního dekodéru, se zasunutou odrušovací sadou).

(PL) Należy mieć na względzie, że: dla niniejszego produktu TILLIG obowiązuje ustawowe roszczenie gwarancyjne, wynoszące 24 miesiące od daty zakupu. Roszczenie gwarancyjne wygasa w sytuacji, gdy przeprowadzone zostaną w produkcji zmiany lub klient dokona przebudowy produktu na własną rękę. W pojazdach z zabudowanym interfejsem, roszczenia gwarancyjne mogą być podnoszone jedynie, gdy dany pojazd przekazany zostanie przedstawicielowi handlowemu w stanie, jaki obowiązywał w momencie dostawy (bez zabudowanego dekodera cyfrowego, z osadzonym zestawem odfekcyjnym).

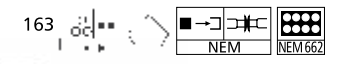
TILLIG Modellbahnen GmbH

Promenade 1, 01855 Sebnitz
Tel.: +49 (0)35971 / 903-45 • Fax: +49 (0)35971 / 903-19

(DE) Hotline Kundendienst • **(GB)** Hotline customer service
(FR) Services à la clientèle Hotline • **(CZ)** Hotline Zákaznické služby
(PL) Biuro Obsługi Klienta: www.tillig.com/Service_Hotline.html

(DE) Technische Änderungen vorbehalten!
Bei Reklamationen wenden Sie sich bitte an Ihren Fachhändler.
(GB) Subject to technical changes!
Please contact your dealer if you have any complaints.
(FR) Sous réserve de modifications techniques!
Pour toute réclamation, adressez-vous à votre revendeur.
(CZ) Technické změny vyhrazeny! Při reklamaci se obraťte na svého obchodníka.
(PL) Zastrzega się możliwość zmian technicznych! W przypadku reklamacji prosimy zgłaszać się do specjalistycznego sprzedawcy.

Art.-Nr. / Item no. / Réf. / Art.-č. / Nr art.
04331 • 04332



DAS MODELL • THE MODEL • LE MODÈLE • MODEL

(DE) Das Modell ist eine maßstäbliche Nachbildung mit entsprechend des Nachbildungszeitraumes vorbildentsprechender Farbgebung und Beschriftung. Vier Achsen sind angetrieben, zwei davon sind mit je einem Haftreifen versehen. Zwei Schwungscheiben auf der Motorwelle sorgen für ausgeglichene Fahreigenschaften. Die Stromabnahme erfolgt von allen Achsen. Zusätzlich sind die Pantographen an der Leiterplatte mittels Federkontakt stromführend verbunden. Einen Wahlschalter für Oberleitungsbetrieb gibt es nicht. Stört im Falle eines echten Oberleitungsbetriebes die Verbindung der Oberleitung mit einer Schiene, so ist die vom Drehgestell an die Leiterplatte geführte Litze zu unterbrechen. An beiden Seiten verfügt das Modell über eine fahrtrichtungsabhängige Beleuchtung mit einem automatischen Lichtwechsel. Das Modell ist für den Einbau eines Decoders vorgesehen. Dazu verfügt das Modell über eine PluX12-Schnittstelle nach NEM 658. Das Modell erreicht nach einer Einlaufzeit von ca. 20 Minuten in beide Fahrrichtungen seine optimalen Fahreigenschaften. Ab Werk ist das Modell ausreichend gefettet. Ein Nachfetten oder -ölen mit harz- und säurefreiem Fett oder Öl ist erst nach ca. 100 Betriebsstunden zu empfehlen. Dazu geeignetes Fett ist unter Tillig Art.-Nr. 08973 erhältlich. Die Reinigung der Radschleifer und Radsätze zur Erhaltung der Kontaktgabe ist jedoch je nach Einsatz öfters zu empfehlen. Dazu geeignete Reinigungsflüssigkeit ist unter Tillig Art.-Nr. 08977 erhältlich. Das Modell kann zur Wartung durch Abnehmen des auf den Rahmen gerasteten Oberteiles geöffnet werden. Die Rastnasen befinden sich in den oberen Trittstufenlöchern unter den Einstiegstüren des Oberteiles. Um die Verbindung zu lösen, ist das Oberteil über den Drehgestellen etwas zu spreizen und nach oben abzunehmen. Dem Modell liegen zur weiteren Detaillierung Zurüstteile bei, die unter Beachtung des Einsatzes des Modells angebracht werden können. Die Teile sollten mit einem Tropfen Sekundenkleber gesichert werden.

⚠ Achtung: Bei Abnahme des Oberteils nicht an den Drehgestellen ziehen.

(GB) The model is a true scale replica with authentic livery and markings reflecting the period of the original. Four axles are driven, two of them being furnished with a traction tyre each. Two flywheels on the motor shaft ensure balanced running characteristics. Current is drawn from all axles. In addition, the pantographs have a live connection to the circuit board by means of spring contact. There is no selection switch for overhead operation. If the overhead connection interferes with a rail in actual overhead operation, the strand running from the bogie to the circuit board is to be interrupted. The model has directionally dependent lighting on both sides and automatic light change. The model is designed to accommodate a decoder. For this purpose the model is equipped with a NEM 658 PluX12 connector. The model achieves its optimum driving characteristics after a running-in time of approx. 20 minutes in both directions. The model comes sufficiently greased at delivery. Regreasing or oiling with acid-free and resin-free lubricant or oil is only necessary after approx. 100 operating hours. Suitable grease is TILLIG with the Item no. 08973. Depending on use, we recommend cleaning the wheel contacts and wheel sets more often in order to preserve the contact mode. The suitable cleaning liquid is TILLIG with the Item no. 08977. The model can be opened to perform maintenance by removing the top section from the lugs on the frame. The lugs are located in the top step holes under the entry doors of the top section. To disconnect, the top section is slightly widened over the bogies and then removed. The model contains additional detailing sets that can be added depending on the use the model is put to. The parts should be secured with a drop of superglue.

⚠ Caution: Do not pull on the bogies when removing the top section.

(FR) Le modèle est une reproduction à l'échelle avec couleur et inscription authentiques. Quatre essieux sont entraînés et deux d'entre eux pourvus d'un bandage adhérent. Deux volants d'inertie sur l'arbre-moteur assurent des caractéristiques de marche équilibrées. Le courant est absorbé par tous les essieux. De plus, les pantographes sont reliés à la carte de circuits imprimés avec des contacts à ressort pour assurer le passage du courant. Il n'existe pas de commutateur pour l'utilisation avec fil aérien. Si dans le cas d'une véritable utilisation avec fil aérien, la liaison du fil aérien avec le rail gêne, il faut interrompre le fil qui mène du bogie à la carte de circuits imprimés. Aux deux côtés, le modèle dispose d'un éclairage dépendant du sens de la marche avec changement de lumière automatique. Le modèle est prévu pour le montage d'un décodeur. A cet effet, le modèle dispose d'une interface PluX12 selon NEM 658. Après une période de rodage d'env. 20 minutes dans les deux sens de marche, le modèle atteint ses caractéristiques optimales de marche. Le modèle est suffisamment graissé à l'usine. Nous recommandons de regraisser ou rehuiler avec une graisse ou une huile exempte de résine et d'acide après env. 100 heures de service. La graisse adaptée est disponible chez Tillig, réf.: 08973. Cependant, nous recommandons de nettoyer les capteurs de roue et les essieux plus souvent et selon l'utilisation pour maintenir le contact. Le liquide de nettoyage adapté est disponible chez Tillig, Réf.: 08977. Pour la maintenance, le modèle peut être ouvert en enlevant la partie supérieure encliquetée sur le châssis. Les taquets de blocage se trouvent dans les trous des marches supérieures sous les portes d'accès de la partie supérieure. Pour desserrer, écarter légèrement la partie supérieure au-dessus des bogies et tirer vers le haut. Pour apporter plus de détails au modèle, quelques accessoires sont joints, ils peuvent être installés conformément à l'utilisation du modèle. Il est conseillé de fixer les pièces avec une goutte de colle rapide.

 **Attention: Pour enlever la partie supérieure, ne pas tirer aux bogies.**

(CZ) Model je napodobenina v přesném měřítku podle dobové předlohy včetně zbarvení a popisů. Poháněné jsou čtyři nápravy, dvě z nich jsou osazeny adhezivními nákolky. Dva setrvačnický na hřídeli motoru zajišťují vyrovnané jízdní vlastnosti. Odběr proudu zajišťují všechny nápravy. Kromě toho jsou pantografy elektricky propojeny s deskou plošných spojů pomocí odpruženého kontaktu. Přepínač trolejového vedení není osazen. Pokud v případě trolejového provozu bude propojení trolejového sběrače s kolejemi rušivé, přerušte vodič propojující otočnou nápravu s deskou plošných spojů. Model je na obou stranách osazen osvětlením závislým na směru jízdy s automatickým přepínáním světla. Model je určen pro montáž dekodéru. K tomu účelu je model vybaven rozhraním PluX12 dle NEM 658. Po záběhu trvajícím zhruba 20 minut v obou směrech dosáhne model svých optimálních jízdních vlastností. Z výroby je model již dostatečně namazán. Domazání nebo olejeování mazacím tukem nebo olejem bez obsahu pryskyřic a kyselin se doporučuje teprve po cca 100 provozních hodinách. K tomu účelu je vhodný mazací tuk TILLIG Art.-č. 08973. Čištění kontaktů kol a soukolí se však pro zachování dobrého kontaktu doporučuje podle způsobu provozu i častěji. K tomu účelu je vhodná čistící kapalina TILLIG Art.-č. 08977. Model lze z důvodu provádění údržby otevřít sejmutím horní části nasazené na rámu a zajištěné aretačními západkami. Aretační západky se nacházejí v otvorech horních stupadel pod vstupními dveřmi horní části. Pro uvolnění spojení roztáhněte horní část nad otočnými podvozky a stáhněte ji nahoru. Pro rozšíření detailů je k modelu přiloženo příslušenství, které lze volitelně nasadit podle použití modelu. Komponenty připevněte kapkou vteřinového lepidla.

 **Upozornění: Při sundávání horní části netahajte za otočné podvozky.**

(PL) Model to odpowiednia do skali kopia o kolorystyce i opisach odpowiadających wzorcowi w danym czasie. Napędzane są cztery osie, a dwie z nich wyposażone są każda w jedną oponę przyczepną. Dwie tarcze zamachowe na wale silnika zapewniają wyrównane właściwości jezdne. Pobór prądu następuje na wszystkich osiach. Pantografy na płytce drukowanej są połączone w sposób przewodzący prąd dodatkowo za pomocą styku sprężynowego. Brak jest przełącznika wyboru dla eksploatacji za pomocą przewodu napowietrznego. Jeżeli w przypadku rzeczywistej eksploatacji za pomocą przewodu napowietrznego połączenie za pomocą szyny przeskakadza, to należy rozłączyć licę prowadzącą od wózka do płytki drukowanej. Model wyposażony jest po obu stronach w oświetlenie zależne od kierunku jazdy z automatyczną zmianą światła. Na modelu przewidziano montaż dekodera. W tym celu model dysponuje złączem PluX12 zgodnym z NEM 658. Model po ok. 20 minutach docierania osiąga optymalne właściwości jezdne w obu kierunkach jazdy. Model został dostatecznie nasmarowany przez producenta. Powtórne smarowanie lub oliwienie za pomocą wolnego od żywic i kwasów smaru lub oleju zaleca się dopiero po ok. 100 godzinach eksploatacji. Odpowiedni do tego celu smar dostępny jest pod Nr. art. TILLIG 08973. Częściej jednak, zależnie od eksploatacji, zaleca się, dla zachowania zestyku, czyszczenie ślizgaczy kołowych i zespołów kół. Odpowiedni do tego celu płyn czyszczący dostępny jest pod nr art. TILLIG 08977. Model można otworzyć do konserwacji zdejmując część górną nałożoną przy pomocy zatrzasków na ramę. Noski zatrzaskowe znajdują w górnych otworach schodków pod drzwiami wejściowymi części górnej. Aby rozłączyć obie części należy lekko rozszerzyć część górną ponad wózkami na boki i ją zdjąć. Dla wyposażenia modelu w kolejne detale załączono dodatkowe akcesoria, które można zamontować zależnie od zastosowania. Części należy umocować za pomocą kropli kleju błyskawicznego.

 **Uwaga: Podczas zdejmowania części górnej obudowy nie ciągnąć za wózki.**

SEZNAM NÁHRADNÍCH DÍLŮ • CZĘŚCI ZAMIENNE

(CZ) Popis	(PL) Nazwa	Art.-Nr./Item no./Réf./Art.-č./Nr art.	
		04431	04432
1 Svršek, kompletní	Część górna, kompletny	221123	221149
2 Sřešni sběrač	Dachowy odbierak prądu	220792	221152
3 Nárazník	Zderzak	300604	303090
4 Deska s plošnými spoji, kompletní	Płytká drukowana, kompletny	220545	220545
5 Zápuštný šroub 1,8x4	Šruba z íbem 1,8x4	393220	393220
6 Kontejner	Pojemnik	318840	313290
7 Deska tištného spoje	Płytká przeciwnakłóceniová	396132	396132
8 Motor, kompletní	Silnik, kompletny	200366	200366
9 Kardan	Wał kardana	305321	305321
10 Unašeč se šnekem, namontovat	Wał, zmontowany	200455	200455
11 Otočný podvozek, kompletní	Wózek, kompletny	221127	221148
12 Zakrytování otočného podvozku	Wykładzina wózka	307263-8019	307263-9005
13 Šroub (E) PT KB 1,5x4	Šruba (E) PT KB 1,5x4	393310	393310
14 Pružina spřáhla	Sprężyna naciskowa sprzęgu	393380	393380
15 Oj spřáhla	Dyszel sprzęgu	305695	305307
16 Spojkový hák	Hák sprzęgu	330049	330049
17 Hlava spojky	Główka sprzęgu	300672	300672
18 Hnízdo spřáhla	Uchwył sprzęgu	321030	321030
19 Otočný podvozek, část A	Wózek, część A	305665	305665
20 Otočný podvozek, část B	Wózek, część B	305666	305666
21 Ozubené kolo z19	Koło zębate walcowe z12	307250	307250
22 Ozubené kolo z12	Koło zębate walcowe z19	311130	311130
23 Ozubené kolo z15	Koło zębate z15	303040	303040
24 Ozubené kolo z20/z13	Koło zębate z20/z13	318660	318660
25 Ozubené kolo z9	Koło zębate z9	323550	323550
26 Proudová pružina, pravá	Sprężyna prądowa, prawa	220783	220783
27 Proudová pružina, levá	Sprężyna prądowa, lewa	220784	220784
28 Dvojkolí	Koła	205476	209477
29 Hnací dvojkolí	Zestaw kołowy napędowy	205473	209474
30 Kola s ozubeným převodem a s bandáží	Zestaw kołowy napędowy z opaską przyczepną	200932	200933
Bandáže	Opaski przyczepne	227445	227445
Rám, lak. (bez zobrazení)	Ostoja, lak. (bez rys.)	209496	209496
Kabina strojevodouciho, kpl. (bez zobrazení)	Budka maszynisty, kompletny (bez rys.)	221133	221133
Příslušenství (bez zobrazení)	Części dodatkowe (bez rys.)	221134	221154
Drobné sřešni díly (bez zobrazení)	Akcesoria dachowe (bez rys.)	220791	221153

(DE) Nicht geeignet für Kinder unter 14 Jahren wegen abnehmbarer und verschluckbarer Kleinteile und Verletzungsgefahr durch funktionsbedingte scharfe Ecken und Kanten. Dieses Produkt darf am Ende seiner Nutzungsdauer nicht über den normalen Hausmüll entsorgt werden, sondern muss an einem Sammelpunkt für das Recycling von elektrischen und elektronischen Geräten abgegeben werden. Bitte fragen Sie bei Ihrem Händler oder der Gemeindeverwaltung nach der zuständigen Entsorgungsstelle.



(GB) Not suitable for young people under the age of 14 due to the small parts that can be removed and swallowed and risk of injury due to function-related sharp corners and edges. When this product comes to the end of its useful life, you may not dispose of it in the ordinary domestic waste but must take it to your local collection point for recycling electrical and electronic equipment. If you don't know the location of your nearest disposal centre please ask your retailer or the local council office.



(FR) Ne convient pas aux enfants de moins de 14 ans en raison de pièces pouvant être retirées et avalées et du risque de blessure en raison de coins et de bords vifs dus au fonctionnement. À la fin de sa durée de vie, ne pas éliminer ce produit avec les déchets ménagers mais le remettre à un point de collecte pour le recyclage d'appareils électriques et électroniques. Veuillez vous adresser à votre revendeur ou à l'administration communale pour connaître les points d'élimination compétents.

(CZ) Není určené pro děti mladší 14ti let. Obsahuje funkční a odnímatelné malé a ostré součásti a hrany. Tento produkt nesmí být na konci svého užívání zlikvidován jako běžný domovní odpad, ale musí být zlikvidován např. ve sběrném dvoře. Prosím, zeptejte se vašeho obchodníka, popř. na svém obecním úřadě o vhodném způsobu likvidace.



(PL) Nieodpowiednie dla dzieci poniżej 14 roku życia z uwagi na niebezpieczeństwo połknięcia i zadławienia się drobnymi częściami oraz możliwością skażenia się ostrymi końcówkami i krawędziami części funkcyjnych. Produkty oznaczone przekreślonym pojemnikiem po zakończeniu użytkowania nie mogą być usuwane razem z normalnymi odpadami domowymi, lecz muszą być przekazywane do punktu zbierania i recyklingu urządzeń elektrycznych i elektronicznych. Dzięki recyklingowi pomagają Państwo skutecznie chronić środowisko naturalne. Prosimy zwrócić się do specjalistycznego sklepu lub do odpowiedniego urzędu w Państwa okolicy, aby dowiedzieć się, gdzie jest najbliższy punkt recyklingu urządzeń elektrycznych i elektronicznych.

ERSATZTEILLISTE • SPARE PARTS LIST • LISTE DES PIÈCES DE RECHANGE

	(DE) Bezeichnung	(GB) Description	(FR) Description
1	Oberteil, vollständig	Top part, complete	Partie supérieure, complète
2	Dach-SA, komplett	Pantograph, complete	Pantographe, complète
3	Puffer	Buffer	Tampon
4	Leiterplatte, vollständig	Circuit board, complete	Carte de circuits imprimés, complète
5	Senkschraube (E) PT 1,8x4	Countersunk screw 1,8x4	Vis à tête conique 1,8x4
6	Behälter	Container	Conteneur
7	Entstörleiterplatte	Interference suppression circuit board	Circuit imprimée antiparasite
8	Motor, vollständig	Motor, complete	Moteur, complète
9	Kardanwelle	Cardan shaft	Arbre Cardan
10	Schaft, montiert	Shaft, mounted	Tige, montée
11	Drehgestell, vollständig	Bogie, complete	Bogie, complète
12	Drehgestellverkleidung	Bogie cover	Habillage de bogie
13	Schraube PT KB 1,5x4	Screw (E) PT KB 1,5x4	Vis (E) PT KB 1,5x4
14	Kupplungsdruckfeder	Coupler pressure spring	Ressort à pression d'attelage
15	Kupplungsdeichsel	Coupler drawbar	Barre d'attelage
16	Kupplungshaken	Clutch hook	Crochet d'attelage
17	Kupplungskopf	Coupling head	Tête d'attelage
18	Kupplungsaufnahme	Coupler pocket	Logement d'attelage
19	Drehgestell, Teil A	Bogie, part A	Bogie, partie A
20	Drehgestell, Teil B	Bogie, part B	Bogie, partie B
21	Stirnrad z 19	Spur gear z19	Roue frontale d19
22	Stirnrad z 12	Spur gear z12	Roue frontale d12
23	Zahnrad z15	Gear wheel 15 teeth	Roue dentée d15
24	Zahnrad z20/13	Gear wheel 20/13 teeth	Roue dentée d20/d13
25	Zahnrad z9	Gear wheel 9 teeth	Roue dentée d9
26	Stromfeder, rechts	Pantograph, right	Ressort de pantographe, droite
27	Stromfeder, links	Pantograph, left	Ressort de pantographe, gauche
28	Laufbandsatz	Wheelset	Essieux montés
29	Treibbandsatz	Driving wheel set	Essieu moteur
30	Treibbandsatz m. Haftreifen	Driving wheel set with traction tyres	Essieu moteur avec bandage adhérent
	Haftreifen	Traction tyre	Bandage adhérent
	Rahmen, lack. (o.Abb.)	Frame, varnish. (without illustr.)	Châssis, laqué (sans illustr.)
	Führerstand, vollst. (o.Abb.)	Driver's cab, complete (without illustr.)	Cabine du conducteur, complète (sans illustr.)
	Zurüstteile (o.Abb.)	Accessory parts (without illustr.)	Pièces d'équipement (sans illustr.)
	Dachkleinteile (o.Abb.)	Roof small parts (without illustr.)	Petites pièces de toit (sans illustr.)

(DE) ACHTUNG! Die Lok-Betriebsnummern der Artikel wechseln unter Umständen bei Neuproduktion. Ersatzteile zu den Art.-Nr. tragen die jeweils in der Produktion befindlichen Betriebsnummern. Ersatzteile mit älteren Betriebsnummern nur solange Vorrat reicht.

(GB) PLEASE NOTE! The locomotive operating numbers of the articles can potentially change in the event of new production runs. Spare parts for the article number bear the operating numbers that are respectively in production. Spare parts with older operating numbers are only available while stocks last.

(FR) ATTENTION! Les numéros d'exploitation de locomotives des articles changent parfois lors d'une nouvelle production. Les pièces de rechange relatives au n° art. portent respectivement les numéros d'exploitation se trouvant en production. Pièces de rechange avec des numéros d'exploitation plus anciens jusqu'à rupture du stock.

(CZ) POZOR! Provozní číslo lokomotivy u tohoto artiklu se může změnit podle okolností nové výroby. Náhradní díly jsou k dispozici k tomuto kat. číslu, které je právě ve výrobě. Náhradní díly ke starším typům jsou pouze do té doby, dokud vystačí skladové zásoby.

(PL) UWAGA! Numery części lokomotywy mogą się zmieniać wraz z nową produkcją modelu. Części zamienne dla danego numeru artykułu za każdym razem mają numery przyjęte z produkcji. Części zamienne ze starymi numerami części są dostępne tylko do wyczerpania zapasu.

DIGITALISIERUNG • DIGITALIZATION • NUMÉRISATION • DIGITALIZACE • DIGITALIZACJA

(DE) Das Modell ist mit einer Schnittstelle nach NEM 662 (Next 18S) ausgestattet. Diese Schnittstelle ermöglicht in der vorliegenden Ausführung auch die Verwendung von Decodern nach NEM 662. Der zusätzliche Einbau eines rechteckigen Lautsprechers ist im Bereich der mittleren Bodengruppe möglich. Der Anschluß des Lautsprechers erfolgt an den zwei Löt pads an der Seite in der Mitte der Leiterplatte neben der rechteckigen Aussparung. Diese Aussparung und die Nut im Rahmen dienen der Kabelverlegung in den unteren Bereich. Zum Einbau des Decoders ist das Modell entsprechend dem vorstehenden Abschnitt zu öffnen. Der Entstörersatz ist gegen den Decoder auszutauschen.

Für den Decoder von Uhlenbrock (Tillig Art.-Nr. 66036) sind die folgenden CV Werte abweichend von der Werkseinstellung einzustellen:

CV31 = 8	CV289 = 16	CV333 = 1
CV32 = 0	CV295 = 130	CV337 = 17
CV50 = 16	CV301 = 0	CV343 = 138
CV96 = 1	CV302 = 2	CV349 = 2
CV257 = 144	CV305 = 16	CV353 = 22
CV263 = 10	CV311 = 140	CV366 = 3
CV270 = 8	CV317 = 0	CV369 = 8
CV273 = 144	CV318 = 4	CV382 = 128
CV279 = 4	CV321 = 145	CV385 = 24
CV286 = 1	CV327 = 12	CV398 = 3

(Alle anderen CVs zwischen 257 und 512, die hier nicht explizit erwähnt sind, müssen auf 0 gesetzt sein. Kann bei Werkswerten je nach Decoderversion u. U. nicht so sein.)

Damit sind die folgenden Funktionen zu schalten:

F0 ein = Licht vorne weiß/hinten rot, wechselnd mit Fahrtrichtung
 F2 ein = Licht am Führerstand 1 aus
 F3 ein = Licht am Führerstand 2 aus
 F4 ein = Rangiergang mit Rangierlicht
 F0 aus = Licht aus
 F4 ein = Rangiergang ohne Licht

(GB) The model is equipped with an interface according to NEM 662 (Next 18S). This interface also allows the use of NEM 662 decoders in the present version. It is possible to additionally install a rectangular loudspeaker in the area of the middle floor group. The loudspeaker is connected at the two solder pads on the side in the middle of the circuit board next to the rectangular opening. This opening and the groove in the frame are intended for the laying of the cable in the lower section. The model must be opened as set out in the above section to install the decoder. The interference set must be replaced with a decoder.

The following CV values should be set for the Uhlenbrock decoder (Tillig product no. 66036) at variance with the factory settings:

CV31 = 8	CV289 = 16	CV333 = 1
CV32 = 0	CV295 = 130	CV337 = 17
CV50 = 16	CV301 = 0	CV343 = 138
CV96 = 1	CV302 = 2	CV349 = 2
CV257 = 144	CV305 = 16	CV353 = 22
CV263 = 10	CV311 = 140	CV366 = 3
CV270 = 8	CV317 = 0	CV369 = 8
CV273 = 144	CV318 = 4	CV382 = 128
CV279 = 4	CV321 = 145	CV385 = 24
CV286 = 1	CV327 = 12	CV398 = 3

(All the other CVs of between 257 and 512, which are not explicitly mentioned here, must be set to 0. This may not be the case with some factory values depending on the decoder version).

The following functions are to be switched with it:

F0 on = Light front white / rear red,
 alternating with direction of travel
 F2 on = Light at the driver's cab 1 is off
 F3 on = Light at the driver's cab 2 is off
 F4 on = shunting gear with shunting light
 F0 off = Light off
 F4 on = shunting gear without light

(FR) La maquette est équipée d'une interface conforme à NEM 662 (Next 18S). Cette interface permet l'utilisation de décodeurs conformes à NEM 662 sur le présent modèle. Le montage d'un haut-parleur carré est possible dans le groupe d'étage intermédiaire. Le raccordement du haut-parleur a lieu sur les deux points de soudure sur le côté, au centre du circuit imprimé à côté de l'ouverture rectangulaires. Cette ouverture et la rainure sur le châssis servent au passage des câbles dans la partie inférieure. La maquette doit être ouverte conformément pour le montage du décodeur. L'antiparasite doit être remplacé par le décodeur.

Pour le décodeur d'Uhlenbrock (art. Tillig n° 66036), les valeurs CV suivantes doivent être réglées différemment de celles de l'usine:

(Toutes les autres CV entre 257 et 512 qui ne sont pas explicitement mentionnées ici, doivent être réglées sur 0. Impossible avec les valeurs par défaut selon le modèle de décodeur).

Cela permet de commuter les fonctions suivantes:

F0 on = feux avant blanc / arrière rouge, en fonction du sens de marche
 F2 on = Feu éteint sur le poste de conduite 1
 F3 on = éteint sur le poste de conduite 2

CV31 = 8	CV289 = 16	CV333 = 1
CV32 = 0	CV295 = 130	CV337 = 17
CV50 = 16	CV301 = 0	CV343 = 138
CV96 = 1	CV302 = 2	CV349 = 2
CV257 = 144	CV305 = 16	CV353 = 22
CV263 = 10	CV311 = 140	CV366 = 3
CV270 = 8	CV317 = 0	CV369 = 8
CV273 = 144	CV318 = 4	CV382 = 128
CV279 = 4	CV321 = 145	CV385 = 24
CV286 = 1	CV327 = 12	CV398 = 3

F4 on = Vitesse de manœuvre avec feu de manœuvre
 F0 off = Feux éteints
 F4 on = Vitesse de manœuvre sans feu de manœuvre

(CZ) Model je vybaven rozhraním dle NEM 662 (Next 18S). Toto rozhraní umožňuje v daném provedení také použití dekodérů dle NEM 662. Dodatečná montáž hranatého reproduktoru je možná v skupina středního patra. Připojení reproduktoru se provádí na dva letovací kontakty po stranách uprostřed polovodičové desky vedle pravouhelného vybrání. Toto vybrání a drážka v rámu slouží k položení kabelů ve spodní části. Pro montáž dekodéru je třeba model otevřít dle popisu v předchozí části. Odrušovací sadu je třeba vyměnit za dekodér.

Pro dekodér Uhlenbrock (Tillig obj.č. 66036) je třeba nastavit následující hodnoty CV odlišné od továrního nastavení:

(Všechny ostatní hodnoty CV mezi 257 a 512, které zde nejsou výslovně uvedeny, musí být nastaveny na 0. V případě továrních hodnot tomu tak v závislosti na verzi dekodéru případně nemusí být.)

Toto nastavení spíná následující funkce:

F0 zap = čelní světlo vředu bílé/vzadu červené, střídavě podle směru jízdy
 F2 zap = vypínání světla kabiny strojvedoucího 1
 F3 zap = vypínání světla kabiny strojvedoucího 2

CV31 = 8	CV289 = 16	CV333 = 1
CV32 = 0	CV295 = 130	CV337 = 17
CV50 = 16	CV301 = 0	CV343 = 138
CV96 = 1	CV302 = 2	CV349 = 2
CV257 = 144	CV305 = 16	CV353 = 22
CV263 = 10	CV311 = 140	CV366 = 3
CV270 = 8	CV317 = 0	CV369 = 8
CV273 = 144	CV318 = 4	CV382 = 128
CV279 = 4	CV321 = 145	CV385 = 24
CV286 = 1	CV327 = 12	CV398 = 3

F4 zap = posunování s posunovacím světlem
 F0 vyp = vypnuté světlo
 F4 zap = posunování bez posunovacího světla

(PL) Model wyposażony jest w złącze wg NEM 662 (Next 18S). Złącze w tej wersji umożliwi również korzystanie z dekodérów zgodnych z NEM 662. Dodatkowy montaż prostokątnego głośnika jest możliwy w grupie na środkowym piętrze. Głośnik podłącza się do dwóch padów lutowniczych z boku pośrodku płytki drukowanej obok prostokątnego wgłębienia. Wgłębienie i rowek w ramie służą do ułożenia kabla w dolnej części. Dla montażu dekodera należy otworzyć model odpowiednio do wskazówek w poprzednim akapicie. Zespół przeciwwzakłóceńowy należy wymienić na dekodér.

Dla dekodera firmy Uhlenbrock (Tillig nr art. 66036) należy następujące wartości CV ustawić odmiennie niż w ustawieniach fabrycznych:

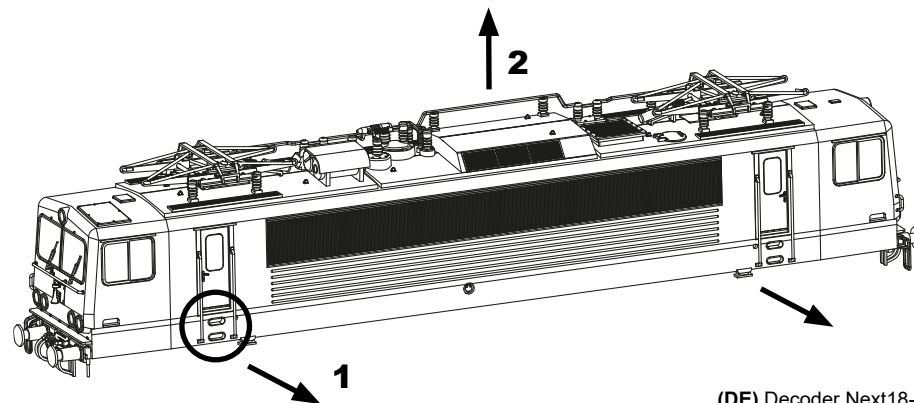
(Wszystkie inne wartości CV pomiędzy 257 i 512, które nie zostały tutaj wymienione, należy ustawić na 0. W przypadku ustawień fabrycznych zależnie od dekodera nie musi tak być.)

Poniższe funkcje należy więc przelączać jak następuje:

F0 wł. = światło z przodu białe/z tyłu czerwone, zmieniające się zależnie od kierunku jazdy
 F2 wł. = światło na stanowisku maszynisty 1 wł.
 F3 wł. = światło na stanowisku maszynisty 2 wł.

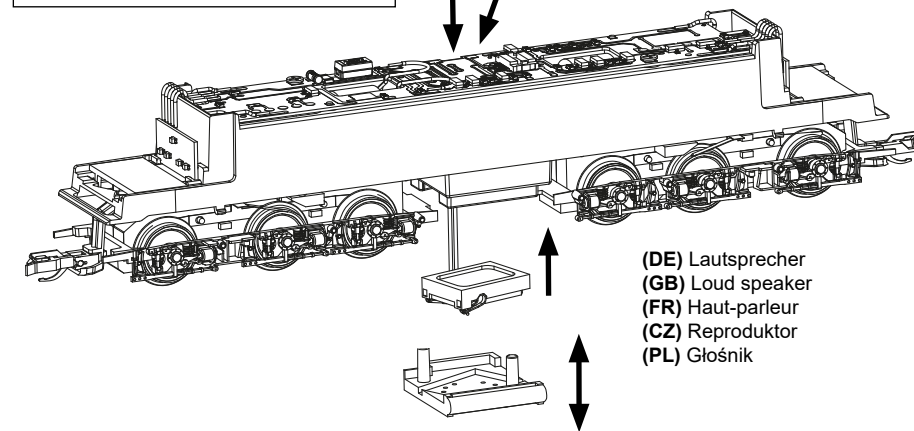
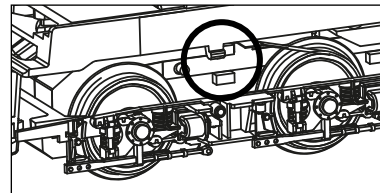
CV31 = 8	CV289 = 16	CV333 = 1
CV32 = 0	CV295 = 130	CV337 = 17
CV50 = 16	CV301 = 0	CV343 = 138
CV96 = 1	CV302 = 2	CV349 = 2
CV257 = 144	CV305 = 16	CV353 = 22
CV263 = 10	CV311 = 140	CV366 = 3
CV270 = 8	CV317 = 0	CV369 = 8
CV273 = 144	CV318 = 4	CV382 = 128
CV279 = 4	CV321 = 145	CV385 = 24
CV286 = 1	CV327 = 12	CV398 = 3

F4 wł. = bieg manewrowy ze światłem manewrowym
 F0 wł. = światło wł.
 F4 wł. = bieg manewrowy bez światła



(DE) Decoder Next18-S
 (GB) Decoder Next18-S
 (FR) Décodeur Next18-S
 (CZ) Dekodér Next18-S
 (PL) Dekodera Next18-S

(DE) Entstörleierplatte Next18
 (GB) Interference suppression circuit board Next18
 (FR) Circuit imprimée antiparasite Next18
 (CZ) Deska tištěného spoje Next18
 (PL) Płytką przeciwwzakłóceńowa Next18



(DE) Lautsprecher
 (GB) Loud speaker
 (FR) Haut-parleur
 (CZ) Reproduktor
 (PL) Głośnik